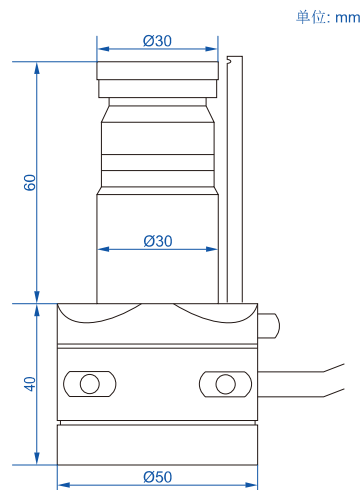


电缆通讯五向对刀器(基础型)

型号 9419-B10

IP66
防尘防水



- 通过电缆传输对刀信号
- 适用于立式、卧式、龙门式加工中心和精雕机等
- 刀具直径、长度、摆动、磨损的自动识别补偿
- 刀具破损自动识别
- 刀具磨损超差自动停机报警
- 断刀自动停机报警
- 使用寿命长达300万次
- 常闭/常开输出可切换

技术参数

对刀块直径	Ø30mm
对刀触发方向	±X, ±Y, Z
对刀器各向触发力	XY轴1-1.5N, Z轴2N
对刀器重复触发精度	≤1μm
防尘/防水等级	IP66
测量刀具范围	≥0.5mm
对刀器各向行程	XY轴对刀块摆动量≤8°, Z轴4mm

加高底座(选配)

型号	底座高度(H)
9419-H1	50mm
9419-H2	100mm
9419-H3	150mm

加高底座(选配)应用

